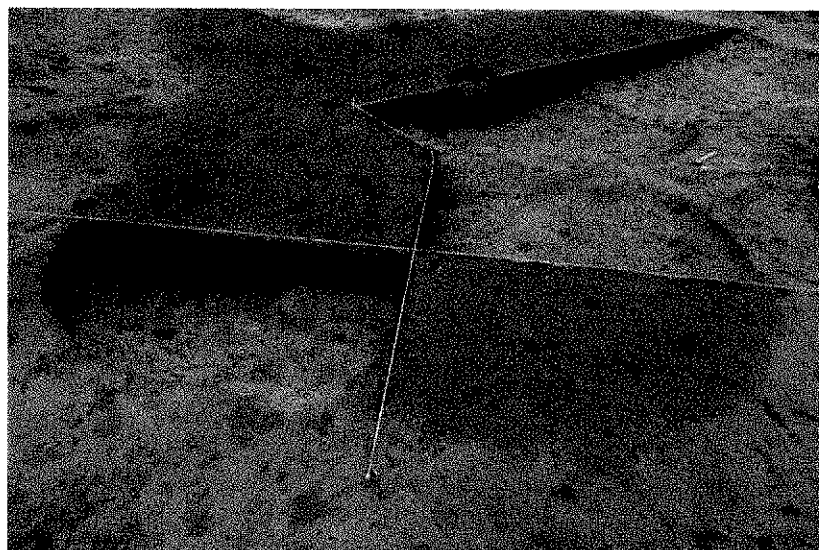


Udgravningsrapport for En Ældre Romertids Gravplads ved Olden Kyrkjegard



**Olden kyrkjegard, Brynnestad gnr. 88, bnr. 23,
Stryn kommune, Sogn og Fjordane.**

Rapport v./ Søren Diinhoff

INDHOLDSFORTEGNELSE

RESUME	3
UNDERSØGELSENS FORHISTORIE	3
TOPOGRAFI	5
MÅLSYSTEM.....	5
METODIK OG FORLØB.....	5
ANLÆGSBESKRIVELSE	7
Gravene	7
Grav A6	7
Grav A14.....	10
Grav A27	12
Grav A36	14
Gruber	16
Gruber med lagdelt fyld	17
Store gruber	17
Mindre gruber	17
Grubelignende anlæg	20
Stolpelignende anlæg	20
Fyldskifter	22
Profilsjakt	25
Ildsteder	26
Dyrkningslag	26
FOTOLISTE	28
TEGNINGSLISTE.....	32
VIDENSKABELIGE PRØVER	32

RESUME

Bergen Museum gennemførte arkæologisk frigivningsundersøgelse ved Olden Kyrkegard i efteråret 2004 i dagene 25. – 29. oktober. Et areal på 797 m² blev frilagt nord for kirken hvor gravpladsudvidelse var påtænkt. I alt blev der afdækket 46 strukturer som blev dokumenteret og undersøgt.

Tre jordfæstegrave blev frilagt på udgravningsfeltets sydlige del og en fjerde er delvist frilagt ved den nordlige feltafgrænsning. Radiologiske prøver blev udtaget og tre af gravene blev således dateret. De to kan tidsfæstes til ældre romersk jernalder og den tredje til merovingertid. Den sene datering kan være reel men desværre var denne grav noget forstyrret og det er sandsynligt at dateringen skyldes sekundær påvirkning og dermed forurening. Den fjerde grav er ikke dateret men den svarer til de øvrige og skal formodentlig også dateres til ældre romersk jernalder.

Det er jordfæstegrave uden bevaret gravgods. Det er aflange fyldskifter med jævnt rundede hjørner orienteret op mod syd – nord. Der er ikke spor efter trækiste så den gravlagte kan være svøbt i et skind ved gravlægningen. I to grave er et område centralt i den sydlige del markeret. Her kan have stået et gravoffer i forgængeligt materiale – måske et madoffer. Det betyder at de gravlagte i disse to grave har ligget i sideleje i gravens nordlige del. Placering i de to andre grave kan være i samme tradition.

Grave fra denne tidlige periode på Vestlandet er ganske sjældne og det gør Oldenanlæggene interessante. Der kendes i Norge både brandgrave og jordfæstegrave fra romersk jernalder men det traditionelle er at de fleste jordfæstegrave er fra den sene romertid. Der kendes jordfæstegrave fra det første århundrede men de er fåtallige og derved repræsenterer gravene ved Loen meget tidlige eksempler på denne tradition. Gravskik veksler igennem forhistorien og i Norge følger man disse kulturelle svingninger. I den førromerske jernalder rådede brandgravsskikken i Norge som i Europa. Med den romerske ekspansion op mod nord breder den ubrændte gravskik med jordfæste sig op gennem Europa og når i tidlig ældre romertid Skandinavien. De tidlige grave fra Olden skal måske ses som et resultat af denne påvirkning.

Rundt om gravene ligger en række gruber, nogle er tydelige andre mere diffuse. En af disse er dateret til ældre romersk jernalder og det er derfor sandsynligt at disse anlæg knytter sig til gravfeltet. Det samme må gælde et trækulholdigt lag af sammenhængende ildsteder dateret til ældre romersk jernalder fundet nordvest i en udlagt søgesjakt. Det svarer til et ildsted der blev fundet under registreringsundersøgelsen i det samme område. Det er anlæg der kan knyttes til den førkristne gravritus hvor gravlægning og forfædre kult betød gentagne ofringer og rituelle måltider.

Fra samme søgesjakt kunne der over de trækulholdige ildsteder påvises et kultur-/dyrkningslag. Laget dateres til yngre romersk jernalder. Det har ikke været muligt at bestemme dette lag nærmere uden botaniske undersøgelser men da der ikke er påvist ardspejle i forbindelse med laget, så kan der være tale om et lag opbygget ved beite over det gamle gravfelt.

UNDERSØGELSENS FORHISTORIE

Baggrunden for de arkæologiske frigivningsundersøgelser ved Brynnestad gnr. 88, bnr. 23 i 2004 var en bebyggelsesplan for udvidelse Olden Kyrkegard, fremlagt af Stryn kommune den 09.4.2002 og oversendt til Sogn og Fjordane fylkeskommune den 16.4.2002.

Kulturavdelinga ved Sogn og Fjordane fylkeskommune fandt det nødvendigt at gennemføre arkæologisk registreringsundersøgelse. Den blev gennemført i dagene 10-11.6.2002 (se registreringsrapport dateret 10.10.2002 ved Sigmund Bødal, Kulturavdelinga ved Sogn og Fjordane fylkeskommune). Fire søgesjakter blev udlagt over planområdet og heri blev der påvist et forhistorisk dyrkningslag, der radiologisk blev dateret til sen bronzealder – tidlig jernalder. Der blev ligeledes fundet et ildsted mod nordvest. Disse anlæg var at regne som automatisk fredede kulturminde i henhold til "Lov om kulturminne § 4". Resultater blev formidlet til Stryn kommune den 11.10.2002 og kommunen blev bedt om at overveje alternativ placering af ny kirkegård..

Teknisk etat ved Stryn kommune fremlagde pr. brev den 28.2.2002 ansøgning om udbygning af planområdet ved Olden Kyrkjegard med dispensation fra "Lov om kulturminne § 4". Man havde ikke fundet det muligt at finde alternativ placering for den nye gravplads. Stryn kommune erklærede sig indforstået med at bære udgifter i henhold til kulturminnelovens bestemmelser.

På denne baggrund tilrådede Sogn og Fjordane fylkeskommune pr. brev den 24.4.2003 at give dispensation fra Lov om Kulturminne § 8, 4. led vedrørende udbygning af Olden Kyrkjegard i Stryn kommune.

Efter et længere sagsforløb (se sagens akter) oversendte Bergen Museum pr. brev den 23.8.2004 tilråkning og udgravningsplan og – budget. På denne baggrund fattede Riksantikvaren i brev den 30.8.2004 § 10 vedtag.

Den 05.10.2004 oversendte Bergen Museum kontrakt til Stryn kommune. Denne blev signeret og sendt tilbage den 08.10.2004.

Den arkæologiske frigivningsundersøgelse blev gennemført i dagene 25 – 29.10.2004. Stryn kommune blev informeret af Riksantikvaren pr. brev dateret 8.11.2004 at de arkæologiske frigivningsundersøgelser var afsluttede og arbejdet med kirkegårdsudvidelsen kunne opstarte.



Fig. 1. Oversigtskort for indre Nordfjord med Stryn kommune og Olden. Grafik S. Diinhoff og kort efter Stryn kommune <http://www.stryn.kommune.no>.

TOPOGRAFI

Olden Kyrkjegard er beliggende nogle hundrede meter syd for den gamle kirke i Olden på den vestlige side af vejen mod Oldendalen. Det er på en græsklædt flade der grænser op til elven umiddelbart mod vest. Overgangen fra græsflade til elv markeres af bratte skråninger hvorved lokaliteten har en markeret placering i terrænet og den har godt udsyn til alle sider. Lokaliseringen af gravfeltet her op til elven har gjort det synligt og det er næppe tilfældigt.



Fig. 2. Udgravningsfeltet under afdækning med Olden kirke i baggrunden set mod sydøst. Foto S. Diinhoff.

MÅLSYSTEM

Der blev med totalstation udsat et lokalt målsystem over udgravningsfeltet. Dette felt blev indmålt i forhold til bygninger og elmaster stående i området rundt. Digitale indmålinger er påfølgende indsat på digitalt kort udarbejdet af teknisk etat, Stryn kommune.

METODIK OG FORLØB

Resultater fra den forudgående registreringsundersøgelse havde påvist automatisk fredede kulturminde i form af dyrkningslag og et ildsted i det omtalte planområdes vestlige del. Ud fra disse resultater fremlagde Bergen Museum et begrænset budget for arkæologiske frigivningsundersøgelser. Målet var at afdække et udgravningsfelt rundt mulig strukturer og ellers ved profilsjakt at udtage prøver for botanisk analyse af påviste dyrkningslag.

Den maskinelle afdækning viste imidlertid hurtigt at planområdet rummede andre interessante spor. Store aflange fyldskifter tydede på tilstedeværelse af jordfæstegrave og det blev besluttet at koncentrere undersøgelsen primært om disse. Derfor blev det valgt at udlægge et større felt hvor grave måtte kunne eftervises. Alle fire grave og feltets øvrige strukturer (inklusive fyldskifter) blev dokumenteret med tegning og foto i profil og flade. De blev indmålt og i nødvendigt omfang blev der udtaget videnskabelige prøver.

De fire grave blev udgravet som grave traditionelt. Hver grav blev opdelt i fire kvadranter. De to diagonalt modstående kvadranter udgravedes først hvorved profiler automatisk fremstod på langs og tværs af graven. Fra

hver grav blev en del fyldmateriale tørsoldet. Gravene viste intet gravgods eller spor efter den gravlagte. Der kunne heller ikke påvises spor efter kiste. Det gjorde det muligt for en person at undersøge de fire jordfæstegrave sikkert i løbet af udgravningens få dage.

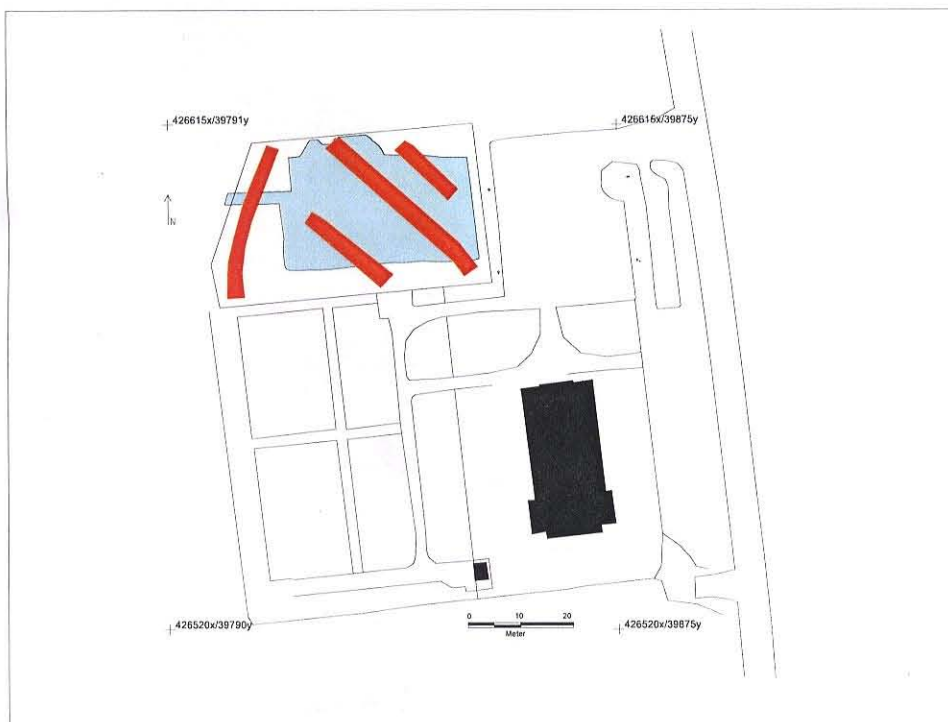


Fig. 3. Udgravningsfeltet indsat i planområdet ved Olden kirke. Kirken ses med udfyldt sort signatur. I planområdet oppe mod nordvest er udgravningsfelt fra frivigningsundersøgelsen vist med lys blå farve. Registreringsundersøgelsens fire sjakter er markeret med rødt. Grafik S. Diinhoff.

Ved registreringsundersøgelsen var der påvist et dyrkningslag mod vest. Det var dateret til sen bronzealder – tidlig førromersk jernalder. For at søge dette blev der ud fra feltets nordvestlige hjørne udlagt en søgesjakt. Heri kunne påvises et trækulholdigt lag men det var næppe samme dyrkningslag. Laget her måtte tolkes som sammenhængende ildsteder og det svarer til at der ved registreringsundersøgelsen var påvist et ildsted i samme område.

Tilstedeværelsen af jordfæstegrave og kun usikre dyrkningsspor gjorde det nødvendigt at omprioritere tidsbrug på feltarbejdet. Dyrkningsspor blev nedprioriteret og der blev ikke udlagt yderligere sjakter.

I udgravningen deltog Søren Diinhoff

ANLÆGSBESKRIVELSE



Fig. 4. Jordfæstegrave på udgravningsfeltet. Grafik S. Diinhoff.

Jordfæstegrav A6

Lokalisering

Jordfæstegrav A6 ligger lidt øst for midten sydligt i udgravningsfeltet. Tæt ved graven ligger en anden jordfæstegrav A36. De to grave er delvist dækket af et sekundært større fyldskifte hvilket gjorde det vanskeligt at udskille de to anlæg i fladen.

Anlægsbeskrivelse

Struktur A6 tegner sig i fladen som et 2,75 meter lang og 1,62 meter bredt meget velformet ovalt fyldskifte. Det er orienteret nordvest – sydøst. Siderne er let rundede og bunden flad. Fra registreret plan til den flade bund er en dybde på 31 cm. Midt i den sydlige halvdel ses en tilnærmet rektangulær fordybning på omkring 60 x 60 cm og en dybde på lyderligere 14 cm.

Struktur	Anlæg	Form	Længde	Bredde	Profilbredde	Dybde	Sider	Bund
6	grav	langoval	275	162	175	31	rund	flad

Tabel 1. Form og dimensioner for jordfæstegrav A6

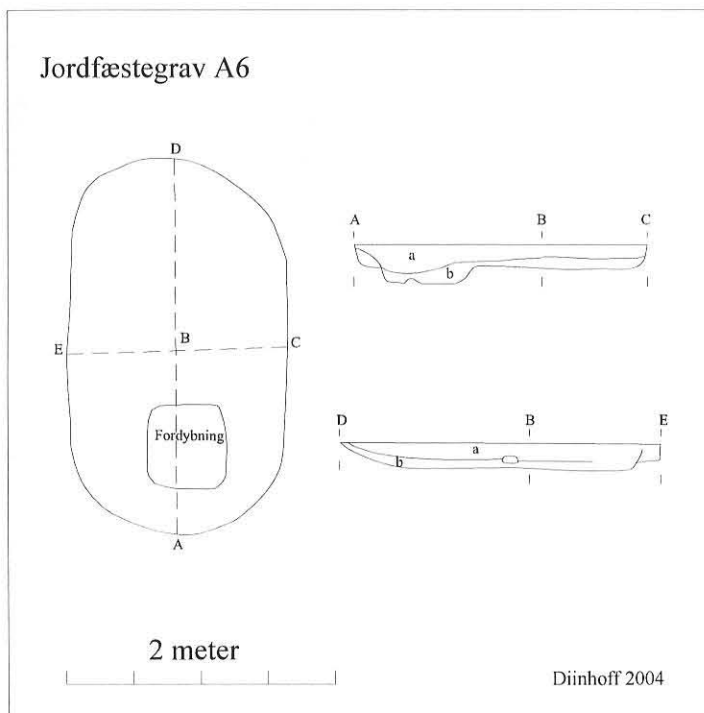


Fig. 5. Jordfæstegrav A6 i set i flade og profil. Grafik S. Diinhoff.

Fyld/materialer

Grav A6 beskriver en todelt fyldmasse (fig. 5). Den har i toppen lag (a) der er en gråbrun sandet fyld let ispættet trækul. Mod bunden i lag (b) er der i samme type fyldmasse ispættet pletter af gult sand. Der er kun ganske lidt trækul i bundfylden. Begge lag er stort set stenfrie. Henover A6 lå et større fyldskifte der strakte sig videre mod vest og ligeledes dækkede graven A36. Karakteren af dette fyldskifte er usikker men det har næppe relation til gravene.

Fund

Der er ikke fund fra anlægget.

Tolkning og datering

Skiftet A6 må tolkes som en jordfæstegrav. Det bygger dels på anlæggets form der netop har en typisk størrelse for en gravlagt både i side- eller rygleje. Gravens orientering til nordvest – sydøst ligger acceptabelt op til den vanlige orientering syd – nord i forhistorie. Endnu et argument er at der er tre identiske anlæg på feltet hvilket tyder på at det er et gravfelt. Der er ikke gjort fund fra denne eller de øvrige grave, men som det fremgår herunder skal graven dateres til ældre romersk jernalder og det er en periode hvor der i graven normalt ikke er medgivet rigt gravudstyr eller udstyr i det hele taget. I gravens sydlige halvdel - der må formodes at være fodende – kan den lille fordybning dog være spor efter medgivet gravgods. Det kan være spor efter en medgivet beholder der nu er formuldet. Det har været almindeligt i førkristen gravskik at medgive madvarer og der kendes tilfælde hvor denne mad er sat i træskrin eller på spækbræt i små fordybninger.

Afstand imellem fordybning og gravens afslutning mod nord er 1,6 meter og det giver plads for den gravlagte i sideleje oppe i den nordlige halvdel. Fordybningen kan have rummet en beholder eller medgivet mad stående nedenfor fødderne.

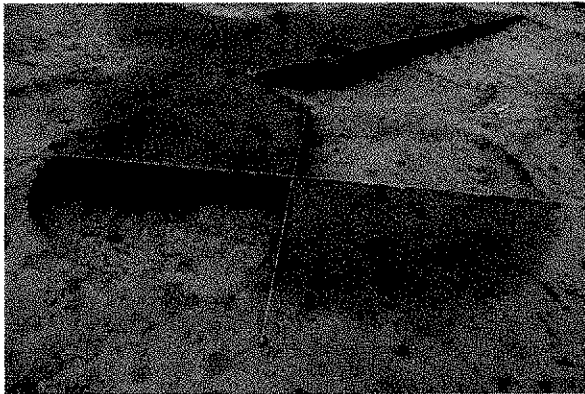


Fig. 6. Jordfæstegrav A6 under udgravning set mod sydvest. De nordvestlige og sydøstlige kvarte dele er tømte mens fylden endnu står tilbage i de to sidste kvadranter. Til venstre ses den lille rektangulære nedgravning midt i anlæggets sydlige halvdel. Foto S. Diinhoff.

Fra anlægget er udtaget tre prøver for radiologisk datering af disse er VP-03 analyseret (Beta-201384). Prøven blev udtaget fra den rektangulære fordybning i gravens sydlige del og den daterer sig til BP 1920 ± 70 (cal. 80 AD). Dateringen placerer anlægget i første halvdel af ældre romersk jernalder.

Foto

Film 03; billede 04, 07-15, 35-36

Film 04; billede 01, 07-10, 14-15, 21, 23-24, 30-32

Film 05; billede 20-23

Tegninger

Plantegning nr. 2

Flade- og profiltegning nr. 5

Videnskabelige prøver

Tre videnskabelige prøver blev udtaget og heraf er den ene VP-03 radiologisk analyseret (Beta-201384; BP 1920 ± 70 (cal. 80 AD). Prøven daterer anlægget til ældre romersk jernalder

Prøve	Type	Nr	BP	+/-	cal AD/BC	cal BP	1 Sig max	1 Sig min	2 Sig max	2 Sig min
01	c14	uanalyseret								
02	c14	uanalyseret								
03	c14	Beta-201384	1920	70	80	1870	20	140	-50	240

Tabel 2. Videnskabelige prøver udtaget fra A6.

Jordfæstegrav A14

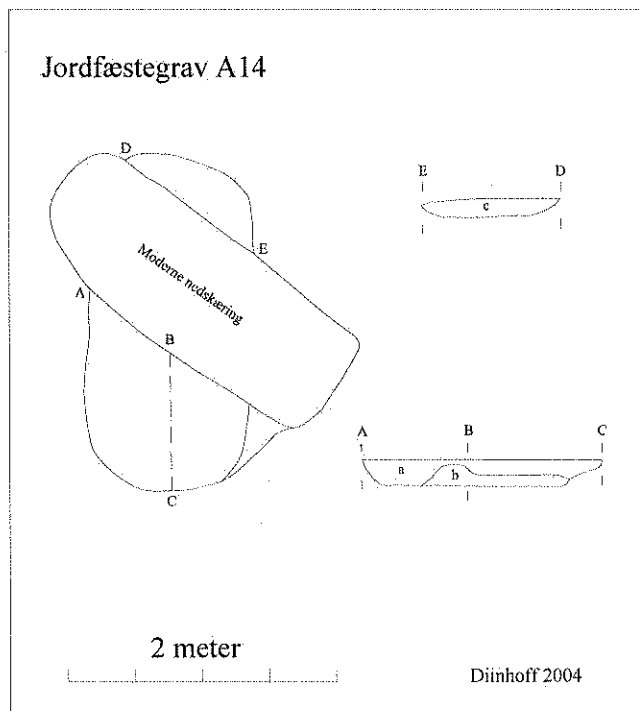


Fig. 7. Jordfæstegrav A14 set i profil og i flade.
Grafik S. Diinhoff.

Lokalisering

Jordfæstegrav A14 ligger nær det sydvestlige hjørne af udgravningsfeltet. Strukturen er blevet skåret af en nedskæring i nyere tid.

Anlægsbeskrivelse

A14 er en velformet oval nedskæring på 2.50 x 1.20 meter. Den er orienteret nordvest – sydøst som graven A6. Siderne er let rundede og bunden er flad. Graven har en dybde på 20 cm. Den nordlige del er – foruden at være gennemskåret af en den moderne nedskæring – blevet truffet af søgesjakt 3 fra registreringsundersøgelsen. Registreringssjakten har "spist" lidt af lagtykkelsen og da siderne er let rundede indefter så medfører det en lidt skæv form i nord. Den har imidlertid oprindeligt været meget regulær og velformet

Struktur	Anlæg	Form	Længde	Bredde	Profilbredde	Dybde	Sider	Bund
14	grav	langoval	250	120	250	20	rund	flad

Tabel 3. Form og dimensioner for jordfæstegrav A14

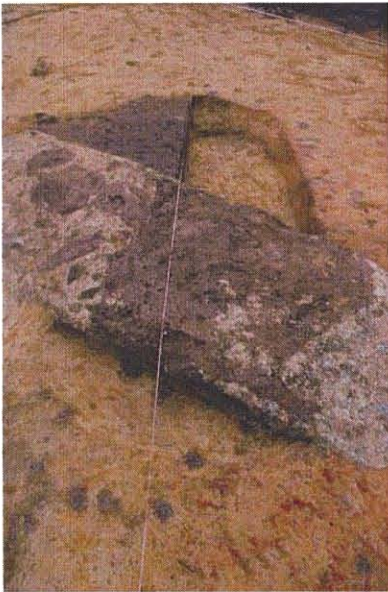


Fig. 8. Jordfæstegrav A14 set mod sydøst. Snit i graven måtte lægges under hensyn til den moderne grøft der havde gennemskåret anlægget (lys leret grå fyld der skærer graven skråt). Først blev den nordlige del tømt ind til nedskæringen. Syd for nedskæring blev den vestlige halvdel afgravet. Efter profildokumentation blev også den østlige del gravet. Foto S. Diinhoff.

Fyld/materialer

Graven har en todelt lagfyld (fig. 7). Lag (a) er en mørk gråbrun sandet fyld. Den ændres mod bund og går over i lag (b) der er en lysere gråbrun til gulbrun sandet fyld. Begge lag indeholder kun lidt trækul. Det nordlige profilsnit E-D ligger op til den moderne nedskæring og viser derfor en anderledes leret gråspættet fyld lag (c). Fylden i begge lag er stort set stenfri.

Fund

Der er ikke gjort fund i A14.

Tolkning og datering

Som anlæg A6 bør A14 tolkes som en jordfæstegrav. Den har lignende flademål og udseende og samme orientering. Der blev ikke konstateret nedgravning i dette anlæg og det giver mulighed for gravlægning i udstrakt rygleje uden at dette dog kan bevises.

Fra graven blev der udtaget en prøve for radiologisk datering VP-04 men prøven kunne ikke betragtes som sikker. Generelt indeholdt disse anlæg ikke meget trækul hvilket gjorde datering vanskelig. Fra A6 og A36 kunne der optages sikre trækulprøver fra henholdsvis en fordybning og en stensætning, men det var ikke tilfældet ved A14. Dertil havde den moderne nedskæring gennem anlægget ført til nogen forstyrrelse. Den udtagne trækul i A14 måtte udtages nær den moderne forstyrrelse og der kunne ikke garanteres for sikkerhed. Prøven VP-04 (Beta-201385) daterer sig til merovingertid BP 1370 ± 70 (cal. 660 AD).

Det er en senere datering end for de to grave A6 og A36 der begge daterer sig femhundrede år tidligere til ældre romersk jernalder. Sammen med disse grave knytter sig dateret ildsted og grube til samme periode hvilket tyder på en mere tidsmæssig sammenhængende aktivitet. Graven A14 adskiller sig fra de to ved at mangle neddykning i sydenden og det kunne tale for en anden datering. Det er dog mere sandsynligt at graven har opnået en for sen datering som følge af den forstyrrelse graven i nyere tid har været udsat for. Uden opfølgende undersøgelser kan det ikke afgøres sikkert om gravfeltet ophører i ældre romersk jernalder eller om det er i brug i århundrederne fremover.

Foto

Film 01; billede 12-17

Film 02; billede 31-36

Film 03; billede 02, 30-34

Film 04; billede 03-06, 17-18, 26-29, 33

Film 05; billede 27-29

Tegninger

Plantegning nr. 1

Flade- og profiltegning nr. 6

Videnskabelige prøver

Fra jordfæstegrav A14 blev udtaget prøven VP-04 for radiologisk datering. Prøven (Beta-201385) er bestemt til merovingertid, BP 1370 ± 70 (cal. 660 AD).

Prøve	Type	Nr	BP	+/-	cal AD/BC	cal BP	1 Sig max	1 Sig min	2 Sig max	2 Sig min
04	c14	Beta-201385	1370	70	660	1290	630	690	560	780

Tabel 4. Videnskabelige prøver udtaget fra A14.

Mulig jordfæstegrav A27

Lokalisering

A27 er beliggende op til og ud i den nordlige feltafgrænsning, lidt øst for midten. Anlægget blev ikke frilagt udenfor feltafgrænsning.



Fig. 9 og 10. Den formodede jordfæstegrav A27 mod nord. På foto til højere med bevaret fyld i oprenset flade. På foto til venstre er anlæggets fyld gravet og den tomte "form" står tilbage i undergrund. Foto S. Diinhoff.

Anlægsbeskrivelse

Struktur A27 er kun delvist frilagt og det gør det vanskeligt at bestemme den sikkert. Den er frilagt indenfor feltafgrænsning i en længde af 86 cm og med en bredde på 108 cm. Orientering og form er samstemmende med

feltets jordfæstegrave og det er derfor tænkeligt at anlægget i fuld størrelse vil modsvare gravene A6, A14 og A36. Denne A27 har samme rundede sider og affladet bund. Den er bevaret med en dybde på 14 cm.

Orienteringen kan ikke afgøres helt sikkert men ud fra den frilagte del af graven synes den at have været orienteret nordvest – sydøst lig grav A6 og A14. Der er i den frilagte del ikke påvist gravgods eller nedgravning der kunne tyde på den gravlagtes placering i enten ryg- eller sideleje men kan skyldes at der ikke er frilagt nok af gravens længde.

Struktur	Anlæg	Form	Længde	Bredde	Profilbredde	Dybde	Sider	Bund
27	grav	langoval	86	108	86	14	rund	flad

Tabel 5. Form og dimensioner for jordfæstegrav A27.

Fyld/materialer

Anlægget indeholder en mørk gråbrun fyld der dog synes lysere mod bund. Der ses kun små stykker trækul i fylden.

Fund

Der er ikke fund fra A27.

Tolkning og datering

Anlægget A27 er kun delvist frilagt i udgravningsfeltet idet størsteparten fortsætter udenfor mod nord. Form, orientering og bredde tyder på at der her ligger en jordfæstegrav af samme type som feltets øvrige.

Der kunne ikke påvises trækul for radiologisk datering så graven kan ikke bestemmes direkte. Slægtskabet til feltets øvrige grave gør en datering til ældre romersk jernalder mest sandsynlig.

Foto

Film 02; billede 09

Film 04; billede 34, 36

Film 05; billede 01

Tegninger

Plantegning nr. 4

Flade- og profiltegning nr. 6

Videnskabelige prøver

Der blev ikke udtaget dateringsprøver fra A27.

Jordfæstegrav A36

Lokalisering

Jordfæstegrav A36 ligger tæt vest for grav A6 i den sydlige del af udgravningsfeltet.

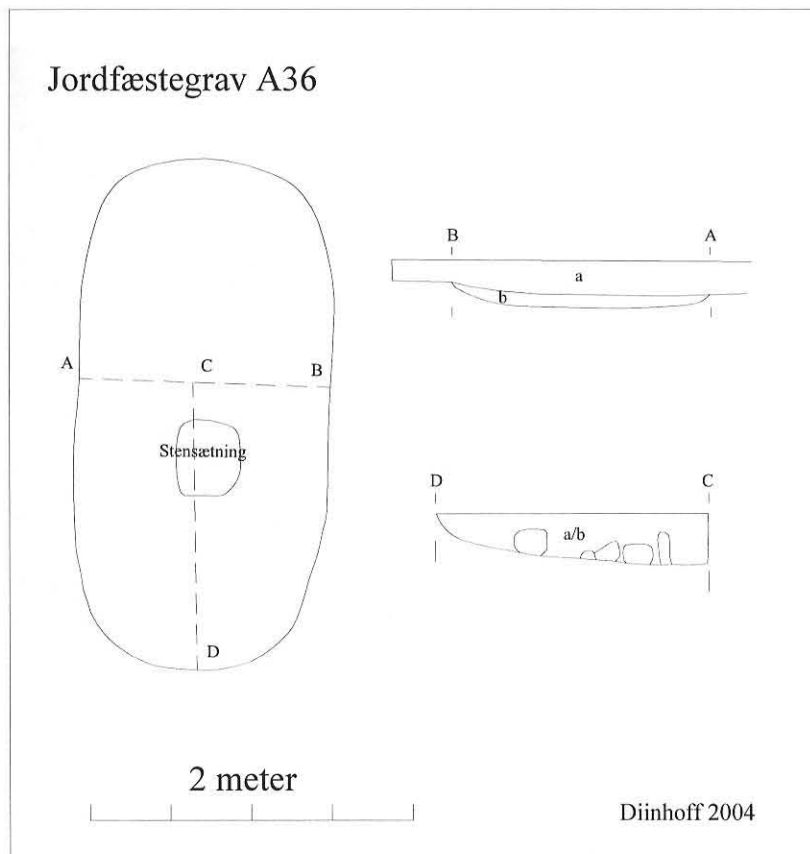


Fig. 11. Grav A36 i flade og profil. Grafik S. Diinhoff.

Anlægsbeskrivelse

A36 er i fladen et velformet langovalt fyldskifte med en længde på 3.14 m og en bredde rundt 1.55 m. Den viser i snit rundede sider og flad bund i en dybde af 12 til 30 cm (det er vanskeligt at skille gravens fyld fra fyld i et overliggende stort fyldskifte). Anlægget er orienteret nord – syd. Gravens østlige side er let forstyrret af en senere tids nedgravning.

I den flade bund lidt syd for midten ses tre sten stående tæt sammen (fig. 12). De danner en indramning på godt 46 x 46 cm.

Struktur	Anlæg	Form	Længde	Bredde	Profilbredde	Dybde	Sider	Bund
36	grav	langoval	314	155	314	12	rund	flad

Tabel 6. Form og dimensioner for jordfæstegrav A36.

Fyld/materialer

Jordfyld i anlæg A36 er i princippet todelt. Bundfylden lag (b) er en gråbrun sandet fyld ispættet gult sand og kun ganske lidt trækul. Derover ligger et lag (a) der er en mørk gråbrun sandet fyld med lidt trækul. Det er vanskeligt at skille topfylden fra graven A36 og det overliggende fyldskifte. Det er muligt at lag (b) er en blandingsfyld fra begge skifter.

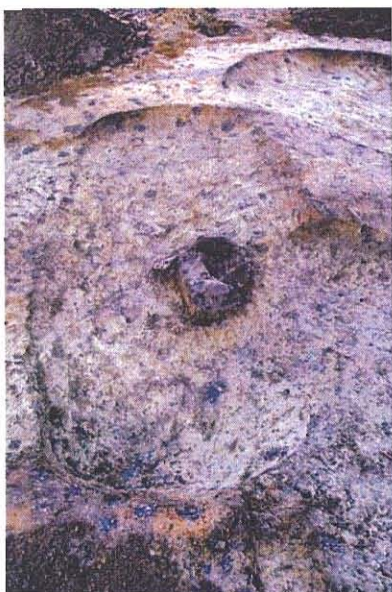


Fig. 12. Grav A36 efter gravens fyld er udgravet. Syd for midten af graven ses tre kantstillede sten der danner en form for indramning. Funktionen er uklar men kan svare til det let fordybde område i grav A6 sydlige halvdel. Graven er let forstyrret i østsiden af en senere nedgravning. Grafik S. Diinhoff.

Fund

Der er ikke fund fra A36

Tolkning og datering

Anlægget A36 er en jordfæstegrav lig de tre øvrige grave fra udgravningsfeltet. I lighed med den nærliggende grav A6 har denne grav et lille markeret område i den sydlige halvdel med tre sten. Her er det stensætning mens det i grav A6 var nedsænket. Der kan være tale om samme funktion til gravgods som foreslået for grav A6. Afstanden imellem stensætning og gravens nordende er godt 1,6 meter hvilket giver plads for den gravlagte i sideleje. Det er samme afstand der blev iagttaget i grav A6.

Fra A36 blev prøven VP-05 udtaget fra fyld i den lille stensætning. Prøven (Beta-201386) er radiologisk bestemt til den tidligste romertid 2010 ± 60 (cal 10 BC). Ganske vist ansættes romersk jernalder i litteratur til at begynde år 0 men det er ikke arkæologisk korrekt. Romersk jernalder starter år 50 BC.

Foto

Film 03; billede 05, 16-20

Film 04; billede 01-02, 11-13, 15-16, 22, 25, 30-32

Film 05; billede 24-26, 30-33

Tegninger

Plantegning nr. 2

Flade- og profiltegning nr. 5

Videnskabelige prøver

Fra den lille stensætning syd i grav A36 blev prøven VP-05 udtaget for radiologisk datering. Den dateres til tidlig ældre romersk jernalder (Beta-201386).

Prøve	Type	Nr	BP	+/-	cal AD/BC	cal BP	1 Sig max	1 Sig min	2 Sig max	2 Sig min
05	c14	Beta-201386	2010	60	-10	1960	-60	60	-170	110

Tabel 7. Videnskabelige prøver udtaget fra A36.

Gruber A16, A17, A18, A19, A20, A21, A22, A23, A24, A25, A32, A34, A35, A37, A38, A42, A43, A44



Fig. 13. Gruberne og grubelignende strukturer påvist på udgravningsfeltet. Grafik S. Dinhoff.

Lokalisering

Ud over feltet ligger 18 gruber. De er bevaret primært ud mod hjørnerne og mangler på feltets centrale del. Specielt en samling af større gruber bemærkes oppe mod nordvest.

Anlægsbeskrivelse

De 18 anlæg varierer en del i form og størrelse. Variationen omfatter forskellige gruber med lagdelt fyld, store diffuse gruber og små gruber.



Fig. 14. Den store cirkulære grube A22 med tydelig lagdelt fyld.. Foto S. Diinhoff.

Gruber med lagdelt fyld A17, A22, A25, A42

Gruben A22 fremtræder med den klareste form. Den tegner sig velformet cirkulær i fladen Den har rundede sider og afladnet bund i snit (fig. 14). Den måler 2.03 x 1.91 meter i flade og stikker 30 cm i dybde. Langs feltets sydlige afgrænsning ligger A17 der er en 1.56 x 1.44 meter stor og 20 cm dyb oval grube. Den viser en todelt fyld.

I den nordlige del af registreringssjakt 3 beskrives en trækulholdig jord (se registreringsrapport ved Sigmund Bødal) og det blev fra registrant formodet at dette kunne være rest efter dyrkningslag. Sjakten var synlig i 2004 udgravningsfeltet idet den var stukket noget ned i undergrund mod nord. Området var derfor lidt kompliceret. Et større fyldskifte blev registreret i bunden af søgegrøften mod nord og et snit igennem frembragte en større grube A42. Den fremtræder noget diffust både i flade og snit men er tydelig lagdelt (fig. 15).

Ud fra feltets nordlige afgrænsning stikker A25. En kasse blev gravet ud fra profilvæggen således A25 blev afdækket i sin helhed. Det er et langovalt fyldskifte på 1.41 x 0.92 meter. I profilsnit har gruben rundede sider og flad bund 15 cm nede. Gruben er pakket med større ubrændte sten.



Fig. 15. Grube A42. Gruben fremtræder diffus men den lagdelte gør det sandsynlig at der er tale om en grube.. Foto S. Diinhoff.

Store gruber A19, A23, A24, A32, A34, A35, A37, A38

Ud over feltet ligger flere store gruber. Det er A19, A23, A24 og koncentrationen oppe i nordvest A32, A34, A35, A37, A38. Flere er diffuse både i plan og snit. Efter første afrensning viste de sig som større sammenhængende fyldskifter. Yderligere oprensning og profilsnit har kunnet isolere de enkelte strukturer. De er

alle store. Størst er A32 der måler 3 x 2.88 meter. Nogle har tydelig flad bund mens andre har et ujævnt bundforløb.

Mindre gruber A16, A18, A20, A21, A25, A43, A44

Tilbage er en samling af mindre gruber. De fleste er bevaret i så ringe dybde at de ikke kan bestemmes nærmere. Gruben A20 trækul adskiller sig fra de øvrige smågruber ved at have en tydelig stribe trækul mod bunden.

Struktur	Anlæg	Form	Længde	Bredde	Profilbredde	Dybde	Sider	Bund
16	grube	langoval	91	45	37	9	rund	flad
17	grube	oval	156	144	156	20	rund	flad
18	grube	spidsoval	202	100	116	12	rund	flad
19	grube	diffus	190	174	128	17	rund	flad
20	grube	rundoval	140	99	111	12	rund	flad
21	grube	diffus	125	129	114	10	rund	flad
22	grube	rund	203	191	199	30	rund	flad
23	grube	rund diffus	290	183	182	24	skrå	flad
24	grube	rund diffus	210	110	210	2	stejl	flad
25	grube	langoval	141	92	120	15	rund	flad
32	grube	oval diffus	350	300	288	20	rund	flad
34	grube	oval	256	187	248	32	rund	ujævn
35	grube	oval	250	230	294	29	stejl	ujævn
37	grube	oval	350	170	302	18	rund	ujævn
38	grube	oval	300	210	308	20	rund	ujævn
42	grube	oval diffus	310	270	182	19	rund	flad
43	grube	rundoval	134	110	74	10	rund	rund
44	grube	rund	56	56	56	14	rund	flad

Tabel 8. Form og dimensioner for registrerede gruber.

Fyld/materialer

Fylden i de tre typer gruber varierer fra enkel let trækulblandet til lagdelt fyld som fremgår af skema herunder

Struktur	Anlæg	Fyld
16	grube	Lys til mellembrown sandet, gulspættet. Kun lidt trækul.
17	grube	Top: Lys gråbrun sandet let trækulholdig. Bund: Mørk gråbrun sandet med noget trækul.
18	grube	Lys brun sandet med ganske lidt trækul.
19	grube	Spættet gråbrun og gulbrun sand. Lidt trækul.
20	grube	Brun til lys brun sandet med sort trækulstribe i bund.
21	grube	Mørk gråbrun sandet ispættet gult sand. Lidt trækul.
22	grube	Lagdelt ved lys og mørk gråbrun sandet fyld. Let gulspættet. Sort trækulstibe midt i fylden.
23	grube	Lys brungrå sandet ispættet gult sand. Mer gul mod bund.
24	grube	Mørk gråbrun sandet. Specielt mod bund ispættet gult sand. Kun ganske lidt trækul.
25	grube	Brun sandet fyld. Mer mørk gråbrun fyld mod bund. Stenfyldt.
32	grube	Mørk gråbrun gulspættet fyld. I toppen iblandet lidt trækul.
34	grube	Top: Mørk gråbrun sandet med trækul. Bund: Lysere let gulspættet gråbrun fyld ned mod bund.
35	grube	Top: Mørk gråbrun sandet med trækul. Bund: Lysere let gulspættet gråbrun fyld ned mod bund.
37	grube	Top: Gråbrun sandet fyld med trækul. Bund: Brun sandet fyld ispættet lidt gult sand. Lidt trækul.
38	grube	Top: Gråbrun sandet fyld med trækul. Bund: Brun sandet fyld ispættet lidt gult sand. Lidt trækul.
42	grube	Lagdelt mørk gråbrun sandet med trækul. Gulorange sandstribe midt i lagene.

43	grube	Mørk gråbrun sandet ispættet gult sand. Kun lidt trækul.
44	grube	Top: Lys gråbrun sandet let trækulholdig. Bund: Mørk gråbrun sandet med noget trækul.

Tabel 9. Fyldbekrivelse for feltets atten gruber.

Fund

Der er ikke gjort fund i gruber.

Tolkning og datering

Fra gruben A22 blev udtaget VP-06 for radiologisk datering. Den (Beta-201387) daterer gruben til ældre romersk jernalder (1960 ± 60 (cal 50 AD)). Det daterer gruben og rimeligvis de øvrige gruber til ældre jernalder samtidig med gravpladsen her. Mest sandsynligt skal gruberne knyttes til den ritus og aktivitet der sker rundt et gravfelt. Det bemærkes ligeledes at gruberne ligger rundt gravene og ikke skærer disse hvilket tyder på at de er lagt under hensyn til gravene.

Foto

Film 02; billede 04-07, 11-13, 19-20, 29-30

Film 03; billede 03, 06, 21, 23-25

Film 04; billede 19-20

Film 05; billede 02-04, 06-10, 12-19

Tegninger

Plantegning nr. 1

Plantegning nr. 2

Plantegning nr. 3

Plantegning nr. 4

Flade- og profiltegning nr. 6

Flade- og profiltegning nr. 8

Flade- og profiltegning nr. 9

Videnskabelige prøver

Der blev udtaget tre radiologiske prøver fra feltets gruber. VP-06 blev udtaget fra den store grube A22, VP-07 blev udtaget fra A17 og VP-08 fra A42. Alle gruber med lagdelt fyld. VP-06 blev radiologisk dateret (Beta-201387) og den placerer gruben A22 til ældre romersk jernalder

prøve nr	type	nr	BP	+/-	cal AD/BC	cal BP	1 Sig max	1 Sig min	2 Sig max	2 Sig min
06	c14	Beta-201387	1960	60	50	1900	-30	100	-80	150
07	c14	uanalyseret								
08	c14	uanalyseret								

Tabel 10. Videnskabelige prøver udtaget fra gruber.

Grubelignende anlæg A1, A2

Lokalisering

Østligt i udgravningsfeltet ligger to grubelignende strukturer (fig. 13).

Anlægsbeskrivelse

A1 og A2 er ensartede. De fremstår som små ovale fyldskifter med en lav dybde. A2 indeholder et par større sten.

Struktur	Anlæg	Form	Længde	Bredde	Profilbredde	Dybde	Sider	Bund
1	grubelign	oval	62	52	62	9	rund	flad
2	grubelign	oval	98	64	102	18	rund	flad

Tabel 11. Form og dimensioner for grubelignende anlæg.

Fyld/materialer

Begge grubelignende anlæg indeholder en lys brungrå sandet fyld ispættet gult sand. A2 indeholder tillige striber med trækulstøv og en mørkere fyld i toppen.

Fund

Der er ikke fund fra de to anlæg

Tolkning og datering

Det er usikkert hvad de to identiske anlæg repræsenterer. Det er grubelignende anlæg der måske knytter sig til fladmarksgravene som gruberne gør. Den mest sandsynlige datering er til ældre jernalder samtidig med gravfeltet.

Foto

Film 01; billede 18-19

Film 02; billede 21-22

Tegninger

Plantegning nr. 2

Flade- og profiltegning nr. 9

Videnskabelige prøver

Der blev ikke udtaget prøver fra de grubelignende anlæg.

Stolpelignende A10

Lokalisering

Fra feltets vestlige halvdel ligger et enkelt stolpelignende anlæg A10.

Anlægsbeskrivelse

Det stolpelignende anlæg A10 tegner sig som et cirkulært fyldskifte i fladen med en diameter imellem 22 og 25 cm. I profilsnit stikker den 13 cm med rundede sider og afladet rundet bund. Den lidt mørkere fyld ind mod midten kunne tyde på spor efter stolpe i nedgravning.

Struktur	Anlæg	Form	Længde	Bredde	Profilbredde	Dybde	Sider	Bund
10	stolpelign	rund diffus	25	22	24	13	rund	rund

Tabel 12. Form og dimensioner for grubelignende anlæg.

Fyld/materialer

A10 består af en mærk gråbrun sandet fyld ispættet gult sand. Fylden indeholder kun lidt trækul. Den synes at være lys i udkant og mørk mod midten, hvilket kan tolkes som bevis for nedgravningsfyld med mørkere spor efter stolpe.



Fig. 16. Stolpelignende anlæg A10. Den mørkere fyld ind mod centrum kan tolkes som spor efter stolpe. Foto S. Diinhoff.

Fund

Der er ikke fund fra anlægget.

Tolkning og datering

Stolper sættes normalt i forbindelse med bygninger og konstruktioner på bopladsområder. Udgravningsfeltet ved Loen er en gravplads og her skal ikke forventes samtidig bosætning. Det er ikke uvanligt at finde enkeltstående stolper på forhistoriske lokaliteter endsige på gravfelter. Vore muligheder for at tolke disse er ringe og funktionen af den enlige stolpe her er ukendt. Formodentlig daterer den sig til aktiviteten rundt gravene. Den kan dog også have haft en funktion i sammenhæng med opdyrkning der er påvist fra førromersk jernalder mod sydvest (se registreringsrapport) eller den dyrkning/beite der påvist fra yngre romersk jernalder i feltets nordvestre profilgrøft (se herunder).

Foto

Film 01; billede 26

Film 03; billede 22

Tegninger

Plantegning nr. 1

Flade- og profiltegning nr. 9

Videnskabelige prøver

Der er ikke udtaget videnskabelige prøver fra anlægget.

Fyldskifter A3, A4, A5, A7, A8, A9, A11, A12, A13, A15, A26, A28, A29, A30, A31, A33, A39, A40, A41, A45



Fig. 17. Fyldskifter spredt ud over udgravningsfeltet og den stolpelignende struktur A10. Grafik S. Diinhoff.

Lokalisering

Rundt feltets midte ligger flere fyldskifter.

Anlægsbeskrivelse

De mange fyldskifter varierer i form og størrelse. Da ingen af disse skifter tolkes som egentlige forhistoriske anlæg skal de blot beskrives i tabellen herunder.

Struktur	Anlæg	Form	Længde	Bredde	Profilbreddde	Dybde	Sider	Bund
3	fyldskifte	oval diffus	94	56	92	6	rund	flad
4	fyldskifte	oval diffus	90	68	90	3	rund	flad
5	fyldskifte	oval diffus	83	50	83	6	rund	rund
7	fyldskifte	oval diffus	50	34	50	2	rund	flad
8	fyldskifte	oval diffus	56	41	56	2	rund	flad
9	fyldskifte	kantet diffus	44	41	44	1	rund	flad
11	fyldskifte	oval diffus	120	110	120	5	rund	flad
12	fyldskifte	langoval diffus	194	99	194	5	rund	flad
13	fyldskifte	diffus	320	120	320	4	rund	ujævn
15	fyldskifte	diffus	146	70	146	3	rund	ujævn
26	fyldskifte	diffus	103	50	103	2	rund	ujævn
28	fyldskifte	langoval buet	320	20	320	3	rund	rund

29	fyldskifte	rund	48	46	48	2	rund	rund
30	fyldskifte	rund	69	65	69	20	rund	rund
31	fyldskifte	diffus	203	124	203	10	rund	ujævn
33	fyldskifte	oval	48	41	48	1	rund	ujævn
39	fyldskifte	rund	40	38	40	2	rund	flad
40	fyldskifte	rund	18	18	18	3	rund	flad
41	fyldskifte	oval	160	174	160	3	rund	ujævn
45	fyldskifte	diffus	615	298	615	20		

Tabel 13. Form og dimensioner for feltets fyldskifter.

Fyld/materialer

Fylden i registrerede fyldskifter består generelt af en brungrå sandet fyld ispættet pletter af gult sand. Der er knap synligt trækul i fyldskifterne.

Struktur	Anlæg	Fyld
3	fyldskifte	Mørk brun til sortbrun let gulspættet med noget trækul
4	fyldskifte	Brungrå sandet ispættet gult sand
5	fyldskifte	Brungrå sandet ispættet gult sand
7	fyldskifte	Brungrå sandet ispættet gult sand
8	fyldskifte	Brungrå sandet ispættet gult sand
9	fyldskifte	Brungrå sandet ispættet gult sand
11	fyldskifte	Brungrå sandet ispættet gult sand
12	fyldskifte	Brungrå sandet ispættet gult sand
13	fyldskifte	Brungrå sandet ispættet gult sand
15	fyldskifte	Brungrå sandet ispættet gult sand
26	fyldskifte	Brungrå sandet ispættet gult sand
28	fyldskifte	Brungrå sandet ispættet gult sand
29	fyldskifte	Brungrå sandet ispættet gult sand
30	fyldskifte	Brungrå sandet ispættet gult sand
31	fyldskifte	Brungrå sandet ispættet gult sand
33	fyldskifte	Brungrå sandet ispættet gult sand
39	fyldskifte	Brungrå sandet ispættet gult sand
40	fyldskifte	Brungrå sandet ispættet gult sand
41	fyldskifte	Brungrå sandet ispættet gult sand
45	fyldskifte	gråbrun sandet fyld med trækul

Tabel 14. Fyldbeskrivelse for feltets fyldskifter.

Fund

Der foreligger ikke fund fra fyldskifter

Tolkning og datering

De fleste kan formodentlig afskrives som ikke relevante og afsat ved almindelig aktivitet i området gennem tiden. Både over de to grave A6 og A36 og nord for graven A14 ses større sammenhængende fyldskifter. Det kan ikke afgøres om disse har relation til gravene eller om de ses som rest efter en senere urelateret aktivitet. Det mest sandsynlige er at disse skifter ikke har relation til gravene.

Foto

Film 01; billede 20-25, 27-28

Film 02; billede 08, 10, 14-15, 23-28

Film 03; billede 01, 05, 26

Film 04; billede 01-02, 15, 25, 30-32, 35

Film 05; billede 05, 11

Tegninger

Plantegning nr. 1

Plantegning nr. 2

Plantegning nr. 3

Plantegning nr. 4

Flade- og profiltegning nr. 5

Flade- og profiltegning nr. 9

Videnskabelige prøver

Der blev ikke udtaget videnskabelige prøver fra fyldskifter

Profilsjakt med ildsteder og beite-/dyrkningslag

Lokalisering

I planområdet vestligste del blev der udlagt en 12 meter lang profilgrøft ud mod vest.

Anlægsbeskrivelse

Fra området i vest blev der i registreringsundersøgelsens vestligste sjakt 4 observeret et formodet dyrkningslag og et ildsted. Ved hovedundersøgelsen blev en profilgrøft udlagt for at dokumentere dette dyrkningslag.

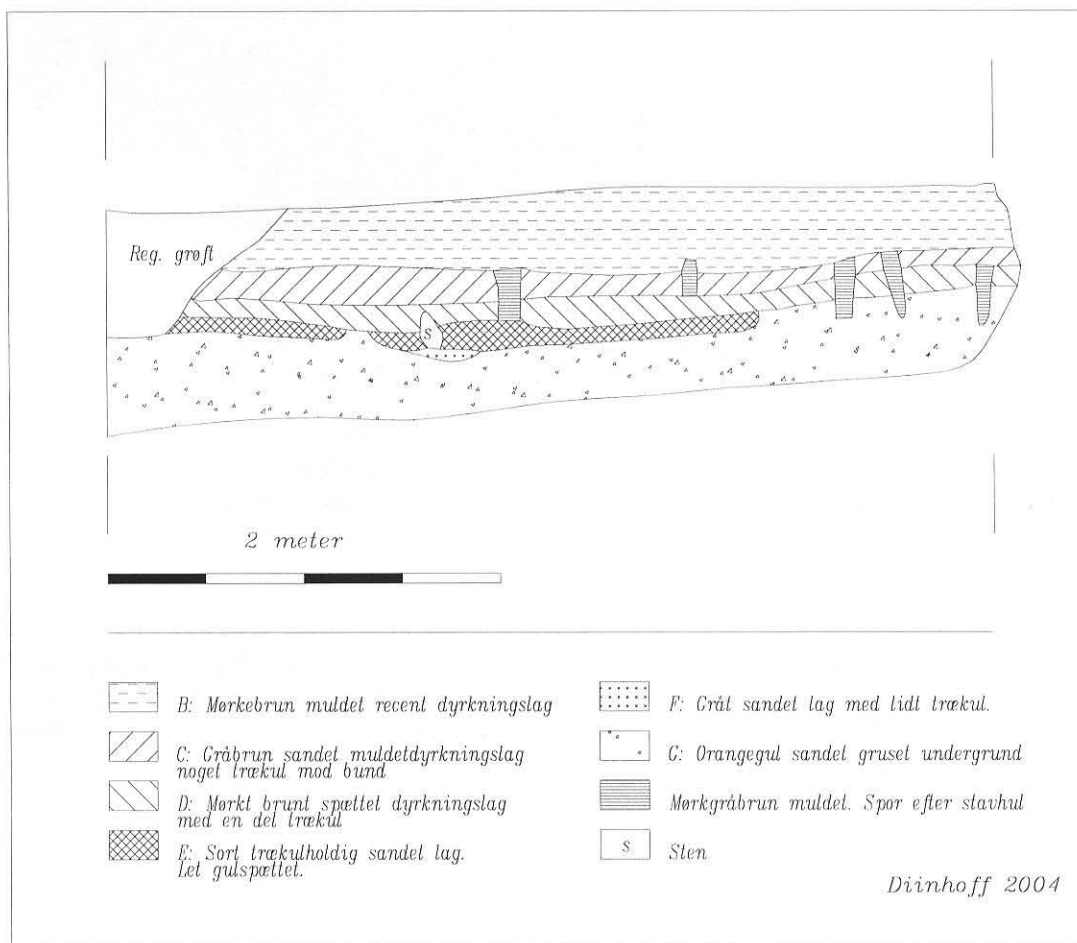


Fig. 18. Sekvens af profil fra udlagt grøft vestligt i udgravningsfelt. Registreringsundersøgelsens sjakt ses til venstre i profilen. Grafik S. Diinhoff.

Fyld/materialer

I profilgrøften ses flere gennemløbende lag. Øverst under den dækkende tørv ses ved lag B en mørk brun muldet fyld der er den moderne dyrkningsjord. Tørv og dyrkningsjord når en tykkelse op mod 50 cm. Herunder følger lag C på godt 15 centimeter der er et gråbrunt muldet og sandet beite-/dyrkningslag med noget trækul. Dernæst lag D der er et mørkt brunspættet beite-/dyrkningslag med trækul, laget er 10 – 15 centimeter tykt. Herunder

kommer en sort trækulholdig sandblandet fyld i lag E. Laget er noget ujævnt med vekslende tykkelse omkring 10 centimeter. Underste kulturlag over undergrund er lag F der kun er til stede i en kort sekvens under lag E.



Fig. 19. Foto af profil i feltets vestlige del set mod nordøst. Foto S. Diinhoff.

Fund

Der er ikke fund fra profilen.

Tolkning og datering

Fra registreringsundersøgelsen blev der påvist et dyrkningslag mod vest. Dette lag blev dateret til tidlig sen bronzealder - førromersk jernalder 2440 ± 120 BP (se registreringsrapport). Prøven blev udtaget fra et kulholdigt lagt over undergrund. Det kunne svare til de sorte lag E fra hovedundersøgelsen men her stemmer dateringerne ikke. Lag E blev dateret til ældre romersk jernalder fem hundrede år senere (Beta-201389; 1950 ± 80 , cal 60 AD).

De to lag kan ikke være identiske og lag E skal rettere tolkes som flere større sammenhængende ildsteder. Set i profilen figur 18 og 19 så virker denne tolkning mere sandsynlig. Det betyder at der i området imellem gravfelt og elvbrink har ligget et tæppe af store ildsteder. Det passer i øvrigt med at der nord for dyrkningslaget i den vestligste registreringssjakt 4 ligeledes var observeret et ildsted. Dette ildsted hører formodentlig til den samme koncentration som lag E viser. Dateringen er samtidig med gravfeltet og kan tolkes som rest efter den ritus der udspiller sig rundt den førkristne gravkult. Det kan heller ikke udelukkes at ildstederne er kremationspladser for eventuelle brandgrave der kunne ligge i området.

Over ildstederne i lag E følger et lag D der er dateret til yngre romersk jernalder (Beta-201388; 1830 ± 60 , cal 220 AD). Laget kunne ikke påvises mod øst ind over grave og feltets øvrige anlæg men det må formodes at det har strakt sig mod øst. Laget fremtræder som et beitelag. Det er en tolkning der bygger på at der ikke er påvist ardspor i den fine undergrund og det må formodes at avl af afgrøder ville have sat klare spor. Da der ikke foreligger botaniske undersøgelser kan dette imidlertid ikke bevises.

Det måtte da betyde at gravpladsen i yngre romersk jernalder var gået ud af brug og nu i en eller anden form var under opdyrkning evt. for beite. Det giver et problem for grav A14 hvis denne skulle dateres til merovingertid (VP-04, Beta-201385; BP 1370 ± 70 , cal 660 AD). Det kunne betyde et tidsafbræk i brugen af gravfeltet, hvorved det ophører i tidlig romertid men genoptages i yngre jernalder. En anden og mere trolig forklaring er at graven A14 på grund af senere forstyrrelse er dateret for sent og i virkeligheden som de øvrige grave skal sættes

til tidlig romertid. Således ophører gravfeltet i løbet af ældre romersk jernalder og overgår formodentlig til beite som lag D i profilen kan vise.

Det under registreringsundersøgelsen påviste dyrkningslag fra sen bronzealder og tidlig jernalder kunne ikke eftervises i udgravningsfeltet. Den udtagne radiologiske prøve fra registreringsundersøgelsen viser at der er aktivitet i denne periode men hovedundersøgelsen har ikke kunnet påvise dette lag og kan hverken støtte eller afskrive at der syd for feltet skulle være forudgående dyrkningslag.

Foto

Film 02; billede 16-18

Film 05; billede 34-36

Film 06; billede 01-02

Tegninger

Profiltegning nr. 7

Videnskabelige prøver

Der blev udtaget fire prøver fra profilen i vest. Af disse blev de to prøver VP-10 fra lag D og VP-11 fra lag E analyseret. Prøverne VP-09 fra lag C og VP-12 også fra Lag E er ikke analyserede. I profilen overfor i grøftens sydside blev der udtaget prøven VP-13 fra lag E. Heller ikke denne prøve blev analyseret.

VP-10 fra lag D (Beta-201388) daterer sig til første halvdel af yngre romersk jernalder (1830 ± 60 , cal 220 AD) og den underliggende VP-11 fra lag E (Beta-201389) dateres til ældre romersk jernalder (1950 ± 80 , cal 60 AD).

prøve nr	type	nr	BP	+/-	cal AD/BC	cal BP	1 Sig max	1 Sig min	2 Sig max	2 Sig min
09	c14	uanalyseret								
10	c14	Beta-201388	1830	60	220	1740	110	250	60	350
11	c14	Beta-201389	1950	80	60	1890	-40	130	-160	240
12	c14	uanalyseret								

Tabel 15. Videnskabelige prøver udtaget profil.

FOTOLISTE

Foto	Struktur	Type	Mod	Bemærkning	Filmtype
01-01		o	sv	felt før udgr	digi
01-02		o	sv	under udgr	digi
01-03		o	sv	under udgr	digi
01-04		o	sø	under udgr	digi
01-05		o	nø	under udgr	digi
01-06		o	v	central del af felt	digi
01-07		o	v	central del af felt	digi
01-08		o	sv	central del af felt	digi
01-09		o	s	central del af felt	digi
01-10		o	sø	central del af felt	digi
01-11		o	ø	central del af felt	digi
01-12	14	f	ø		digi
01-13	14	f	ø		digi
01-14	14	f	ø		digi
01-15	14	f	n		digi
01-16	14	f	s		digi
01-17	14	f	s		digi
01-18	1	f	ø		digi
01-19	2	f	ø		digi
01-20	3	f	ø		digi
01-21	4	f	ø		digi
01-22	5	f	ø		digi
01-23	7	f	ø		digi
01-24	8	f	ø		digi
01-25	9	f	ø		digi
01-26	10	f	ø		digi
01-27	11	f	ø		digi
01-28	12	f	ø		digi
01-29		o	sv	strukturer midt i felt	digi
01-30		o	nø	strukturer midt i felt	digi
01-31		o	n	strukturer midt i felt	digi
01-32		o	n	strukturer midt i felt	digi
01-33		o	nv	strukturer midt i felt	digi
01-34		o	v	felt under opr	digi
01-35		o	nv	central del af felt	digi
01-36		o	sv	central del af felt	digi
02-01		o	sø	central del af felt	digi
02-02		o	ø	central del af felt	digi
02-03		o	nø	central del af felt	digi
02-04	22	f	ø		digi
02-05	32	f	nø		digi
02-06	34	f	nø		digi
02-07	35	f	nø		digi
02-08	28	f	s		digi
02-09	27	f	ø		digi
02-10	26	f	ø		digi
02-11	25	f	ø		digi
02-12	24	f	ø		digi
02-13	23	f	ø		digi
02-14	29	f	ø		digi
02-15	30	f	ø		digi

02-16	0	p	nv	profil i vest	digi
02-17	0	p	nv	profil i vest	digi
02-18	0	p	nø	profil i vest	digi
02-19	22	f	n		digi
02-20	22	f	n		digi
02-21	1	p	sø		digi
02-22	2	p	sø		digi
02-23	3	p	nø		digi
02-24	4	p	ø		digi
02-25	5	p	ø		digi
02-26	29	f	ø		digi
02-27	40	f	ø		digi
02-28	39	f	ø		digi
02-29	20	f	ø		digi
02-30	20	f	ø		digi
02-31	14	f	s		digi
02-32	14	f	s		digi
02-33	14	f	ø		digi
02-34	14	f	n		digi
02-35	14	f	n		digi
02-36	14	f	v		digi
03-01	30	f	ø		digi
03-02	14	p	sv		digi
03-03	20	p	sø		digi
03-04	6	f	s		digi
03-05	36	f	sø		digi
03-06	18	f	ø		digi
03-07	6	f	sø		digi
03-08	6	f	sø		digi
03-09	6	f	nv		digi
03-10	6	f	sø		digi
03-11	6	f	sø		digi
03-12	6	f	sv		digi
03-13	6	f	nø		digi
03-14	6	f	nø		digi
03-15	6	f	sv		digi
03-16	36	f	s		digi
03-17	36	f	s		digi
03-18	36	f	sø		digi
03-19	36	f	sv		digi
03-20	36	f	nø		digi
03-21	18	f	ø		digi
03-22	10	p	n		digi
03-23	18	p	n		digi
03-24	25	f	ø		digi
03-25	25	f	ø		digi
03-26	33	f	ø		digi
03-27		o	nv	felt oprenset	digi
03-28		o	nv	felt oprenset	digi
03-29		o	sv	felt oprenset	digi
03-30	14	f	s		digi
03-31	14	f	s		digi
03-32	14	f	ø		digi
03-33	14	f	v		digi
03-34	14	f	ø		digi

03-35	6	f	s		digi
03-36	6	f	s		digi
04-01	36	f	ø		digi
04-02	36	f	sø		digi
04-03	14	f	sv		digi
04-04	14	f	n		digi
04-05	14	f	ø		digi
04-06	14	f	s		digi
04-07	6	f	s		digi
04-08	6	f	ø		digi
04-09	6	f	v		digi
04-10	6	f	n		digi
04-11	36	f	s		digi
04-12	36	f	s		digi
04-13	36	f	sø		digi
04-14	6	f	v		digi
04-15	36	f	sø		digi
04-16	36	p	s		digi
04-17	14	p	ø		digi
04-18	14	p	s		digi
04-19	22	p	n		digi
04-20	25	p	v		digi
04-21	6	p	s		digi
04-22	36	p	s		digi
04-23	6	p	v		digi
04-24	6	p	n		digi
04-25	36	o	n	grav A36 og A6	digi
04-26	14	f	n		digi
04-27	14	f	nv		digi
04-28	14	f	nø		digi
04-29	14	f	n		digi
04-30	6	o	nø	grav A36 og A6	digi
04-31	6	o	nø	grav A36 og A6	digi
04-32	6	o	nø	grav A36 og A6	digi
04-33	14	f	n		digi
04-34	27	f	n		digi
04-35	26	f	n		digi
04-36	27	f	n	tømt	digi
05-01	27	p	n	tømt	digi
05-02	24	p	ø		digi
05-03	19	f	ø		digi
05-04	19	p	ø		digi
05-05	15	f	s		digi
05-06	16	f	s		digi
05-07	17	f	s		digi
05-08	16	p	s		digi
05-09	17	p	sø	nø del	digi
05-10	17	p	sø	sv del	digi
05-11	31	f	n		digi
05-12	21	p	n		digi
05-13	21	f	n	tømt halvdel	digi
05-14	42	p	sø		digi
05-15	32	o	nø	snit og flade	digi
05-16	34	p	n		digi
05-17	35	p	sø		digi

05-18	37	p	nv		digi
05-19	38	p	nø		digi
05-20	6	f	sø		digi
05-21	6	f	sv		digi
05-22	6	f	n		digi
05-23	6	f	nø		digi
05-24	36	p	v		digi
05-25	36	f	n		digi
05-26	36	f	s		digi
05-27	14	f	n		digi
05-28	14	f	ø		digi
05-29	14	f	s		digi
05-30	36	f	n		digi
05-31	36	f	ø		digi
05-32	36	f	s		digi
05-33	36	f	v		digi
05-34	0	p	nv	profil i vest	digi
05-35	0	p	n	profil i vest	digi
05-36	0	p	nø	profil i vest	digi
06-01	0	p	nø	profil i vest	digi
06-02	0	p	nv	profil i vest	digi

TEGNINGSLISTE

Tegning	Lokalitet	Type	Dato	Sign
1	1	plantegning	28.10.2004	SD
2	1	plantegning	28.10.2004	SD
3	1	plantegning	28.10.2004	SD
4	1	plantegning	28.10.2004	SD
5	1	flade- og profiltegn	30.10.2004	SD
6	1	flade- og profiltegn	30.10.2004	SD
7	1	profiltegning	30.10.2004	SD
8	1	flade- og profiltegn	30.10.2004	SD
9	1	flade- og profiltegn	30.10.2004	SD

VIDENSKABELIGE PRØVER

prøve nr	gram	struktur	anlæg	nr	BP	+/-	cal AD/BC	cal BP	1 Sig max	1 Sig min	2 Sig max	2 Sig min
01	4	6		uanalyseret								
02	10	6		uanalyseret								
03	15	6		Beta-201384	1920	70	80	1870	20	140	-50	240
04	9	14		Beta-201385	1370	70	660	1290	630	690	560	780
05	12	36		Beta-201386	2010	60	-10	1960	-60	60	-170	110
06	63	22		Beta-201387	1960	60	50	1900	-30	100	-80	150
07	70	17		uanalyseret								
08	17	42		uanalyseret								
09	28		lag C	uanalyseret								
10	28		lag D	Beta-201388	1830	60	220	1740	110	250	60	350
11	13		lag E	Beta-201389	1950	80	60	1890	-40	130	-160	240
12	3		lag E	uanalyseret								
13	10		lag E	uanalyseret								